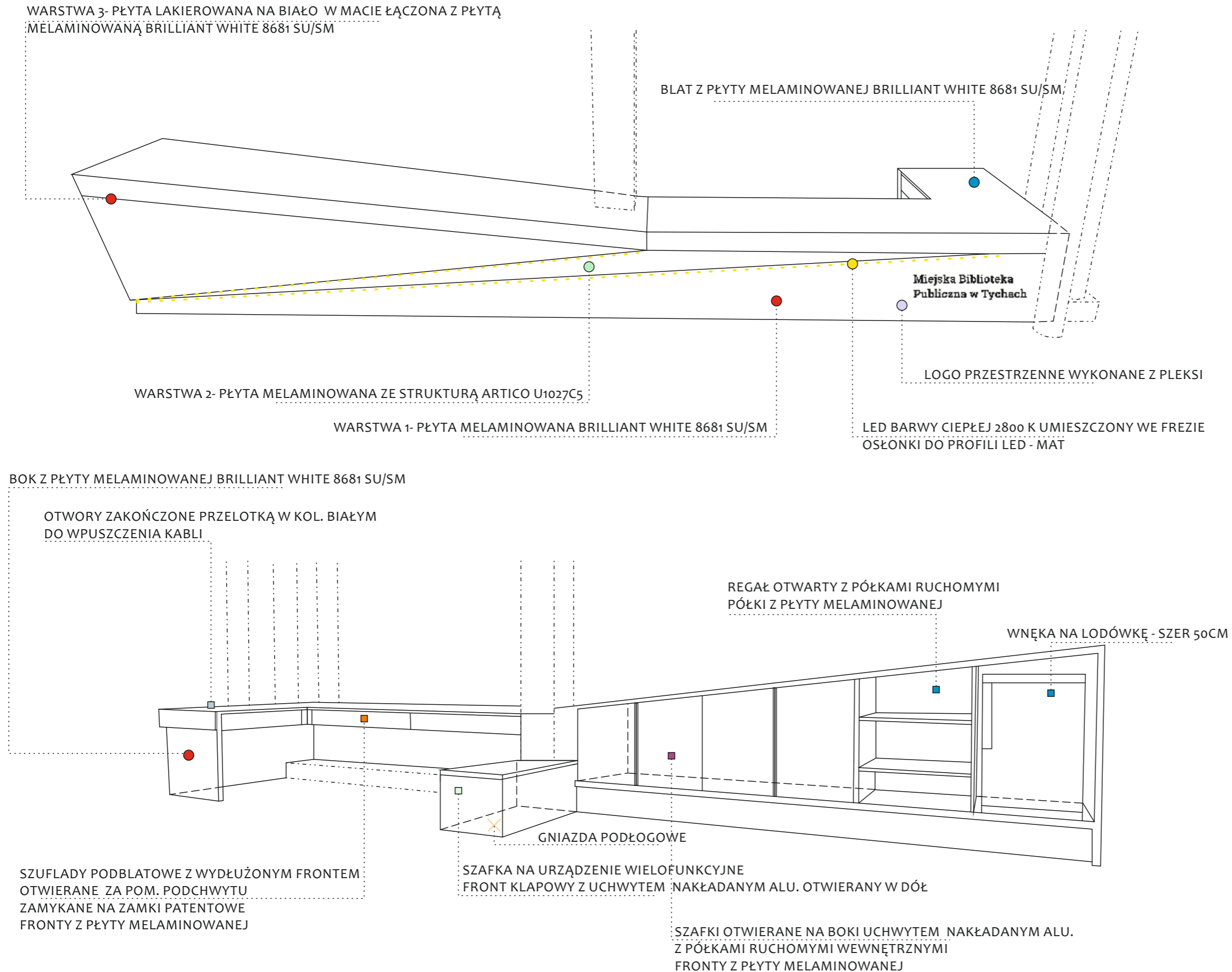


SEKRETARIAT - LADA

SPECYFIKACJA MATERIAŁOWA



opis projektu: Projekt Architektury wewnątrz
MEDIATEKA - LADA SEKRETARIAT

inwestor: MEDIATEKA TYCHY
adres inwestycji: TYCHY

projektant: Weronika Kędzióra

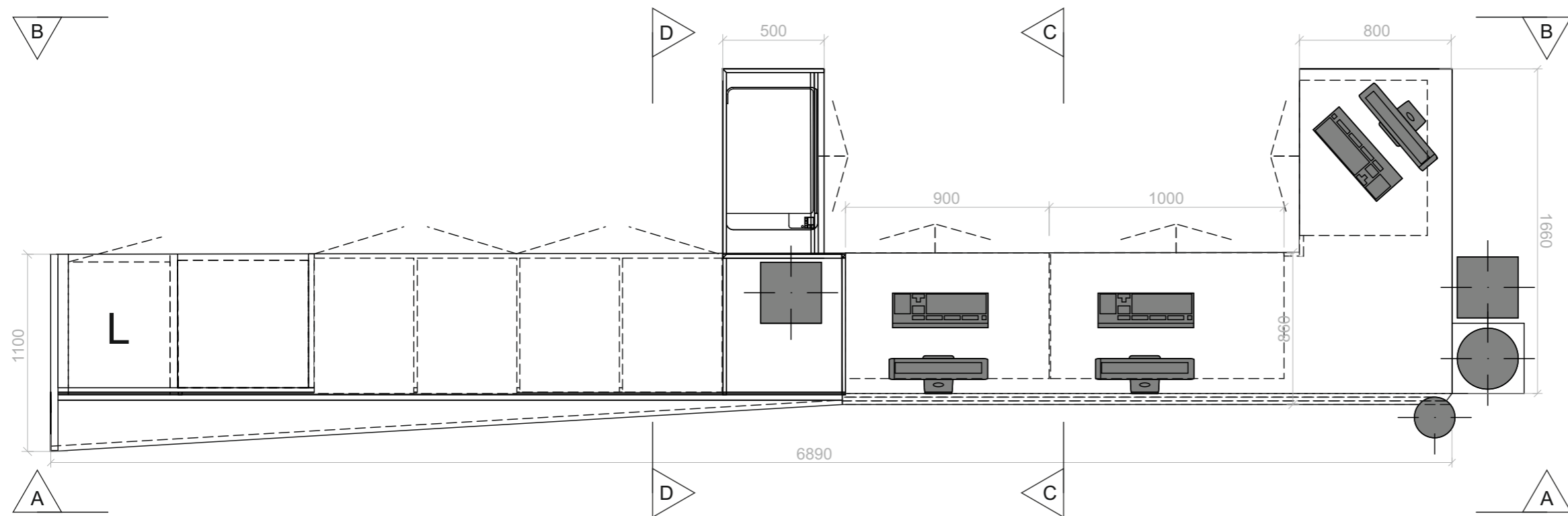
projekt: PEPE HOME sp. z o.o.
ul. Darwina 25b/8
43-100 Tychy
e: biuro@pepehome.pl
www.pepehome.pl



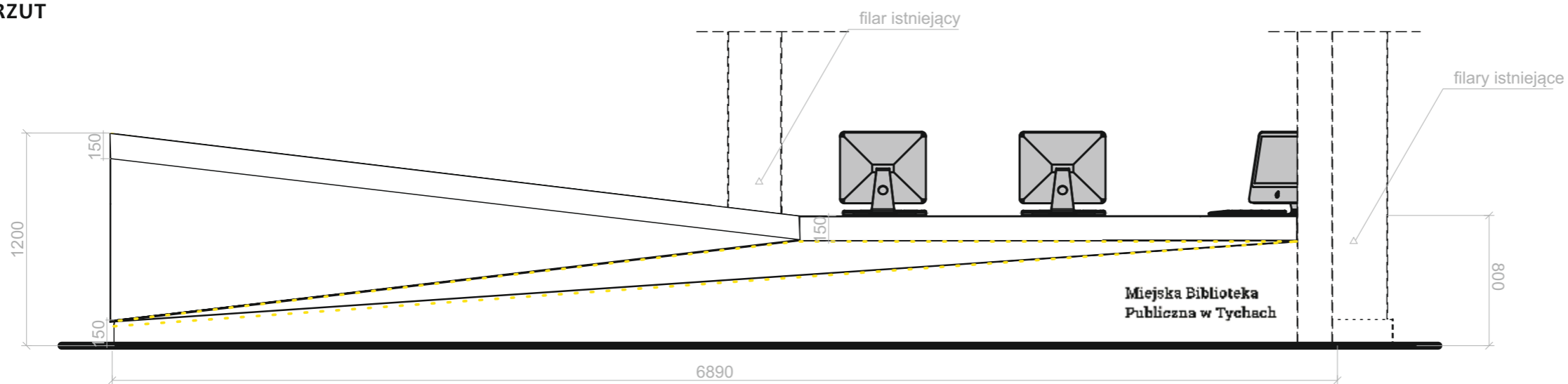
data: 11.10.2016

Wszystkie prawa autorskie zastrzeżone.

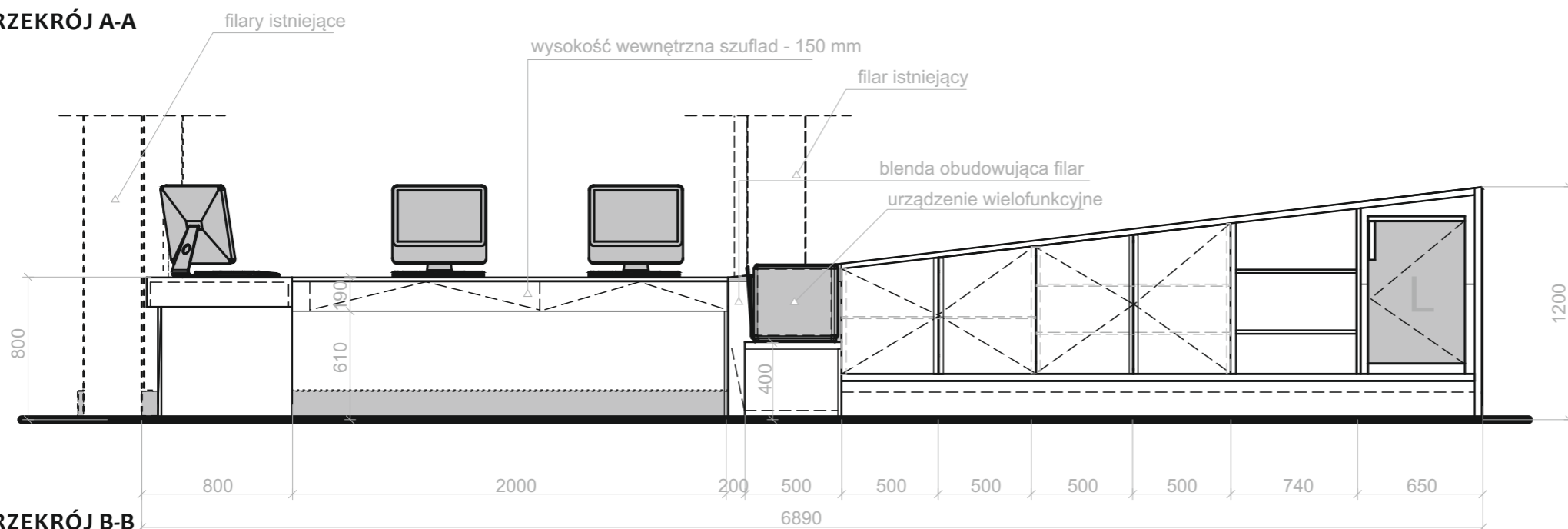
POWYŻSZY RYSUNEK JEST TYLKO SCHEMATEM. PRZED PRODUKCJĄ MEBLI NALEŻY ZWERYFIKOWAĆ WYMIARY NA MIEJSCU INWESTYCJI.



RZUT



PRZEKRÓJ A-A



PRZEKRÓJ B-B

SEKRETARIAT - LADA

RZUT
PRZEKRÓJ A-A
PRZEKRÓJ B-B

POWYŻSZY RYSUNEK JEST TYLKO SCHEMATEM. PRZED PRODUKCJĄ MEBLI NALEŻY ZWERYFIKOWAĆ WYMIARY NA MIEJSCU INWESTYCJI.

opis projektu: Projekt Architektury wnętrz
MEDIATEKA - LADA SEKRETARIAT

inwestor: MEDIATEKA TYCHY
adres inwestycji: TYCHY

projektant: Weronika Kędzióra

projekt: PEPE HOME sp. z o.o.
ul. Darwina 25b/8
43-100 Tychy
e: biuro@pepehome.pl
www.pepehome.pl



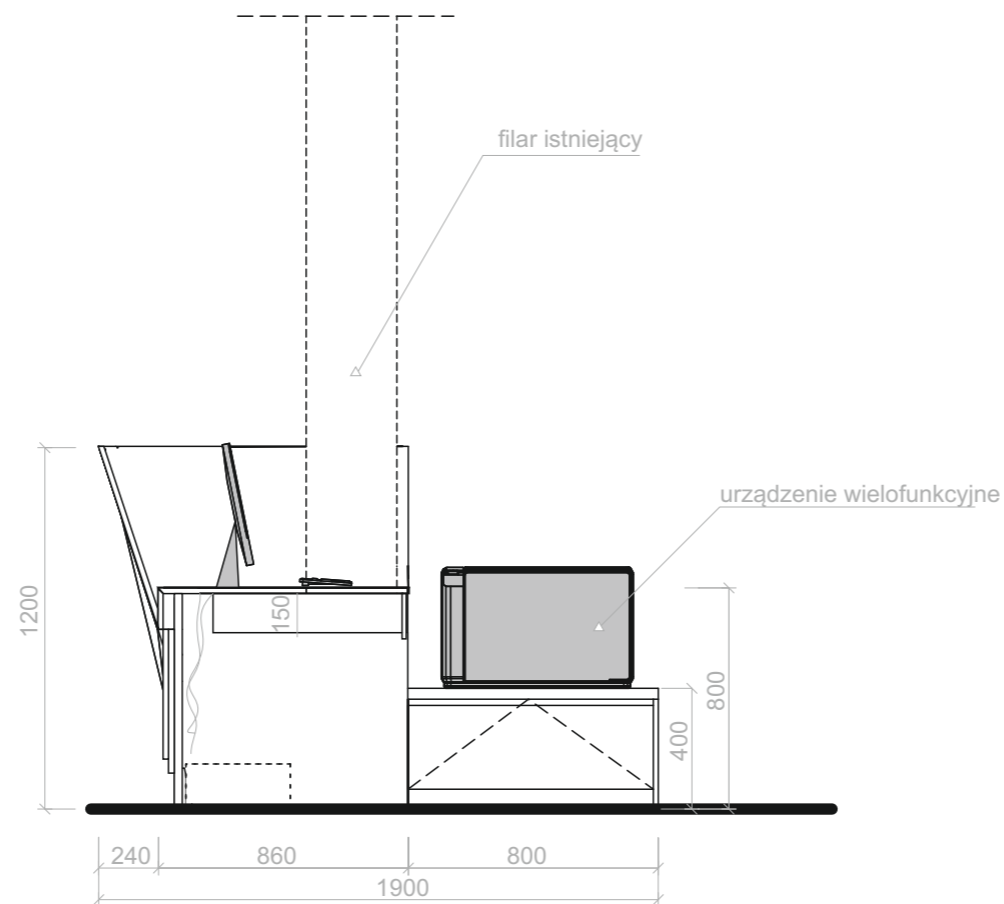
data: 11.10.2016

Wszystkie prawa autorskie zastrzeżone.

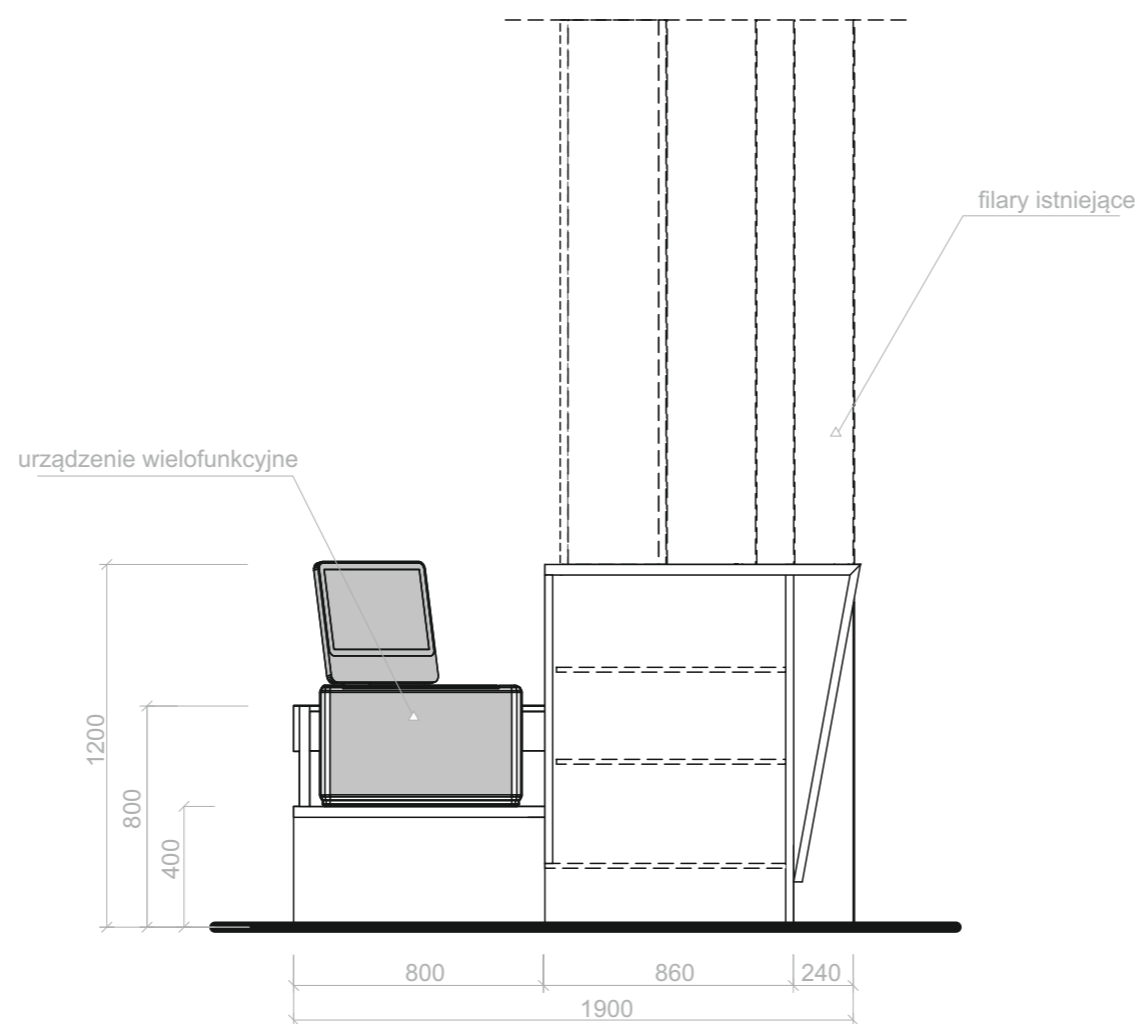
SEKRETARIAT - LADA

PRZEKRÓJ C-C

PRZEKRÓJ D-D



PRZEKRÓJ C-C



PRZEKRÓJ D-D

opis projektu: Projekt Architektury wnętrz
MEDIATEKA - LADA SEKRETARIAT

inwestor: MEDIATEKA TYCHY
adres inwestycji: TYCHY

projektant: Weronika Kędzióra

projekt: PEPE HOME sp. z o.o.
ul. Darwina 25b/8
43-100 Tychy
e: biuro@pepehome.pl
www.pepehome.pl



data: 11.10.2016

Wszystkie prawa autorskie zastrzeżone.

POWYŻSZY RYSUNEK JEST TYLKO SCHEMATEM. PRZED PRODUKCJĄ MEBLI NALEŻY ZWERYFIKOWAĆ WYMIARY NA MIEJSCU INWESTYCJI.



SEKRETARIAT - LADA

WIZUALIZACJA



opis projektu: Projekt Architektury wnętrz
MEDIATEKA - LADA SEKRETARIAT

inwestor: MEDIATEKA TYCHY
adres inwestycji: TYCHY

projektant: Weronika Kędzióra

projekt: PEPE HOME sp. z o.o.
ul. Darwina 25b/8
43-100 Tychy
e: biuro@pepehome.pl
www.pepehome.pl

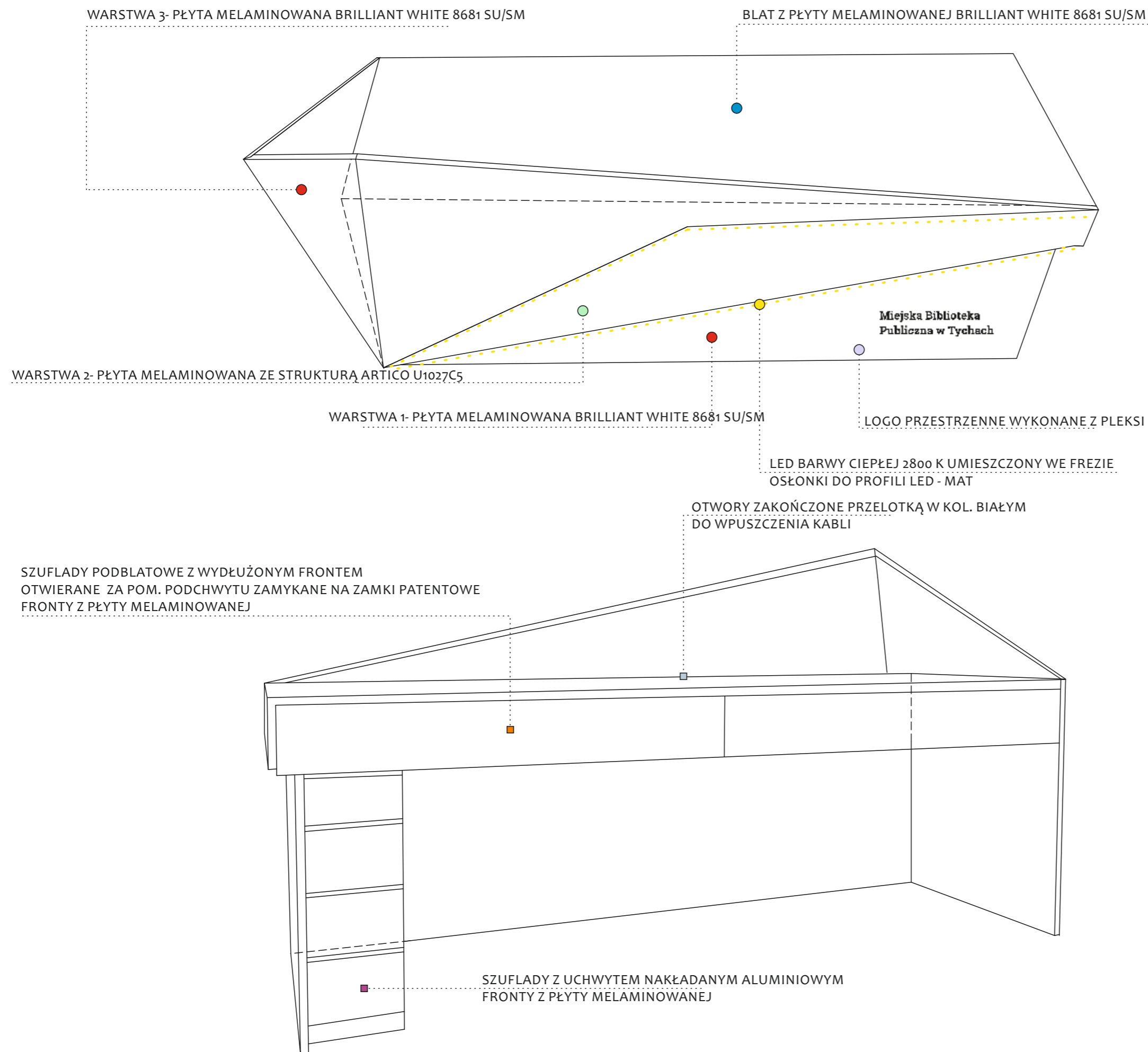


data: 11.10.2016

Wszystkie prawa autorskie zastrzeżone.

CZYTELNIA - LADA

SPECYFIKACJA MATERIAŁOWA



POWYŻSZY RYSUNEK JEST TYLKO SCHEMATEM. PRZED PRODUKCJĄ MEBLI NALEŻY ZWERYFIKOWAĆ WYMIARY NA MIEJSCU INWESTYCJI.

opis projektu: Projekt Architektury wnętrz
MEDIATEKA - LADA CZYTELNIA

inwestor: MEDIATEKA TYCHY
adres inwestycji: TYCHY

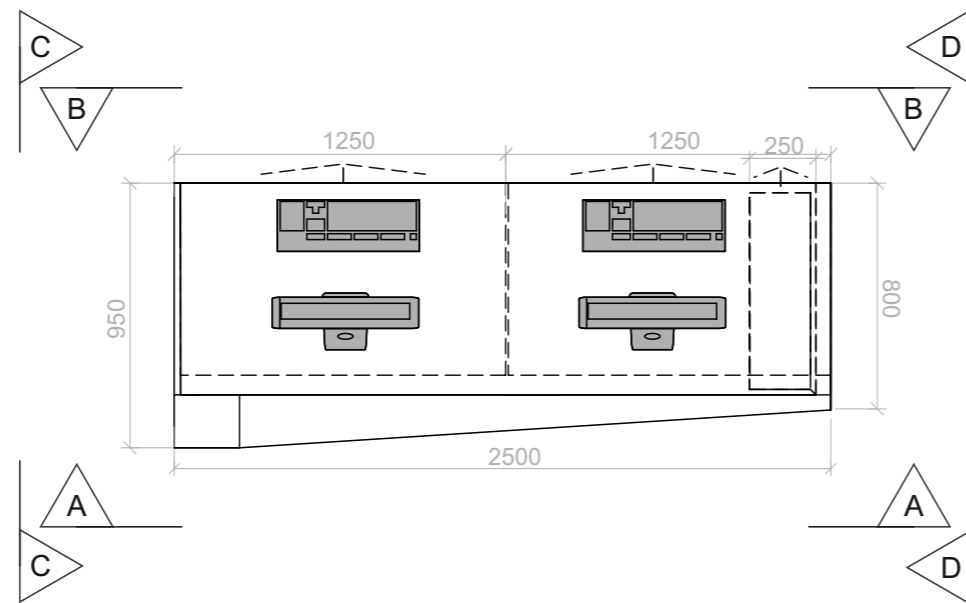
projektant: Weronika Kędziora

projekt: PEPE HOME sp. z o.o.
ul. Darwina 25b/8
43-100 Tychy
e: biuro@pepehome.pl
www.pepehome.pl

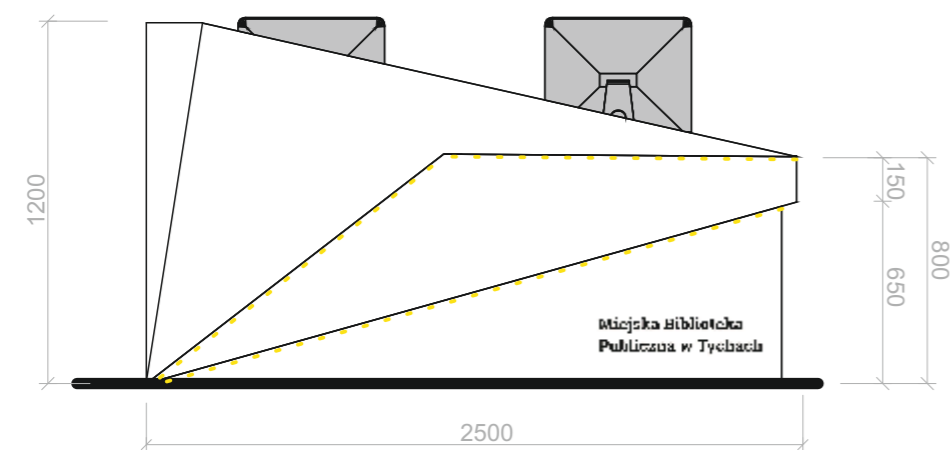


data: 11.10.2016

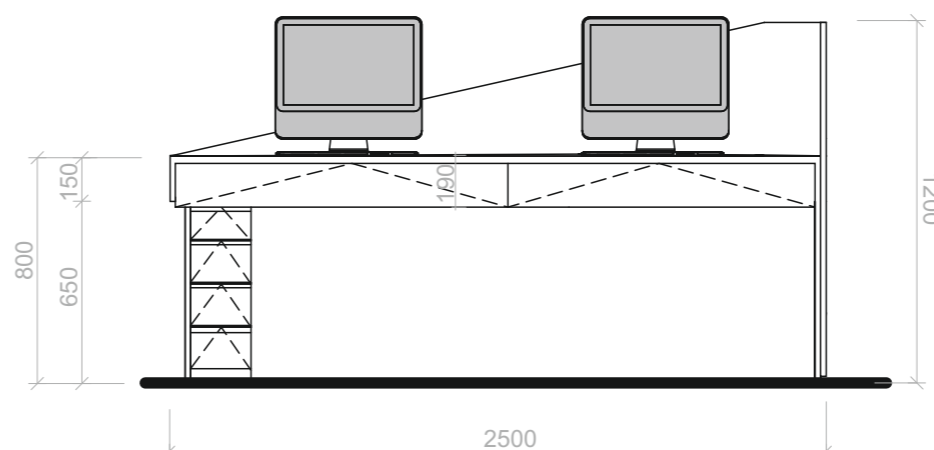
Wszystkie prawa autorskie zastrzeżone.



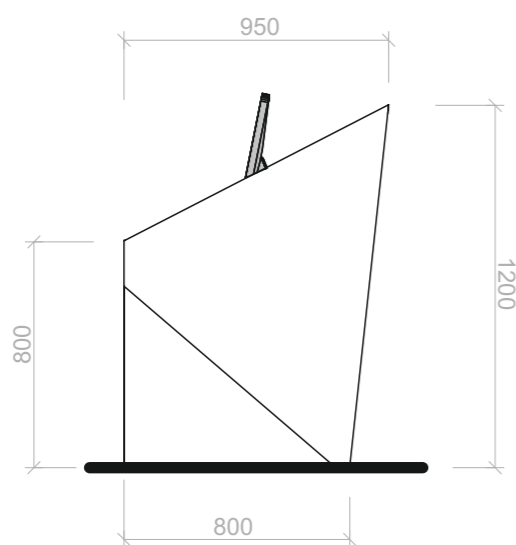
RZUT



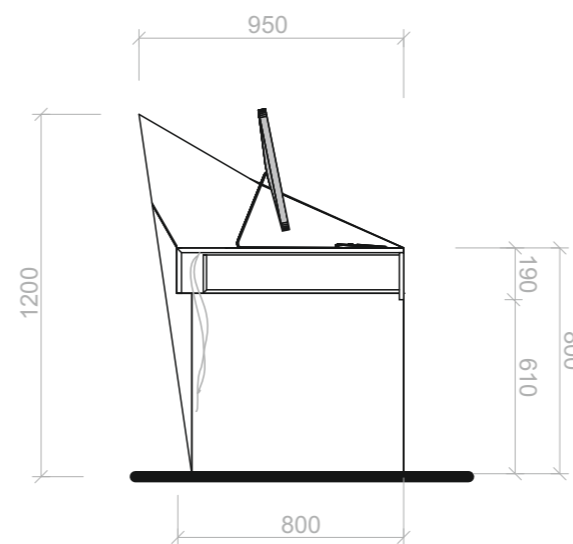
PRZEKRÓJ A-A



PRZEKRÓJ B-B



PRZEKRÓJ C-C



PRZEKRÓJ D-D

CZYTELNIA - LADA

RZUT
 PRZEKRÓJ A-A
 PRZEKRÓJ B-B
 PRZEKRÓJ C-C
 PRZEKRÓJ D-D

opis projektu: Projekt Architektury wętrz
 MEDIATEKA - LADA CZYTELNIĄ

inwestor: MEDIATEKA TYCHY
 adres inwestycji: TYCHY

projektant: Weronika Kędziora

projekt: PEPE HOME sp. z o.o.
 ul. Darwina 25b/8
 43-100 Tychy
 e: biuro@pepehome.pl
 www.pepehome.pl



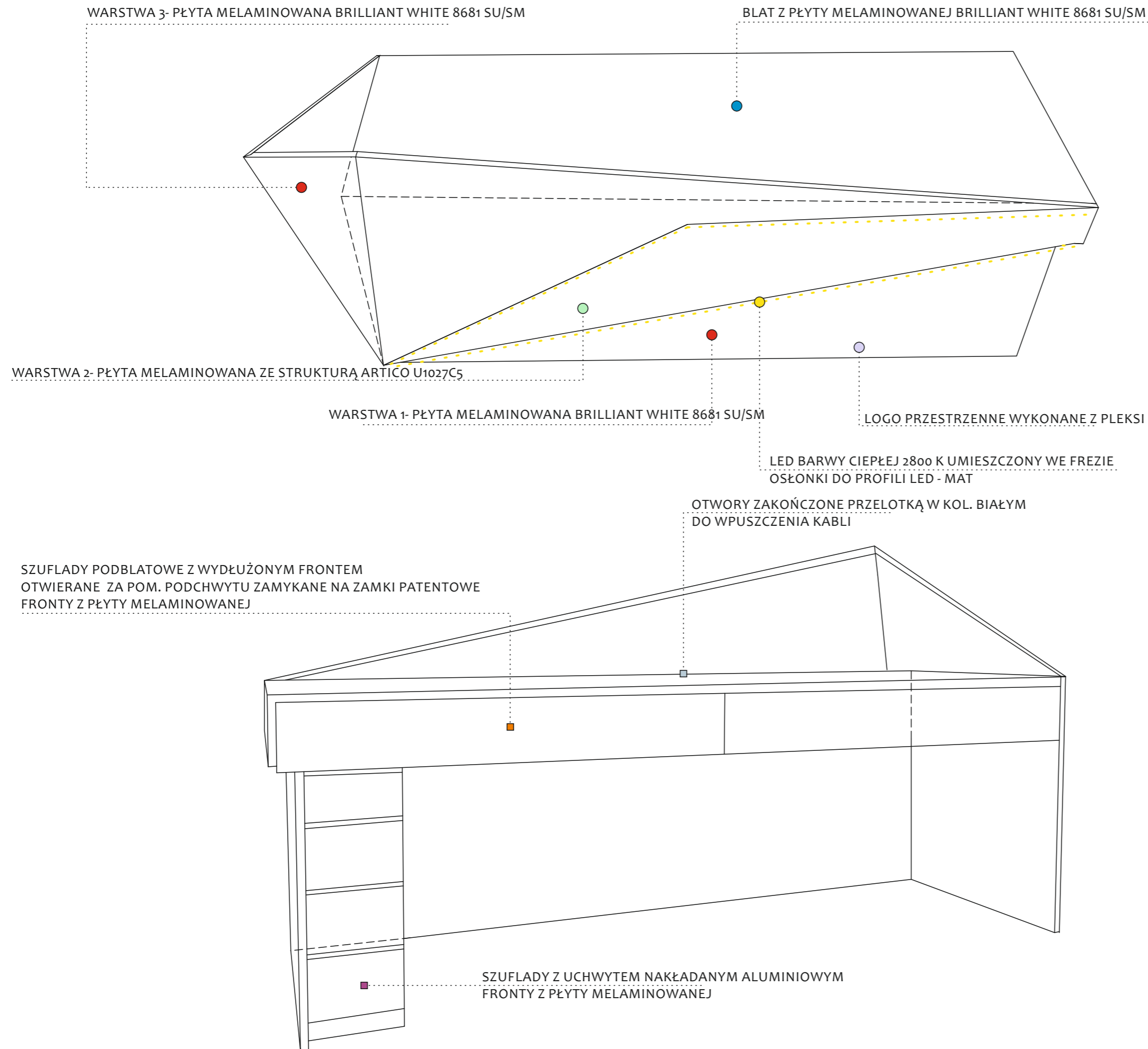
data: 11.10.2016

Wszystkie prawa autorskie zastrzeżone.

POWYŻSZY RYSUNEK JEST TYLKO SCHEMATEM. PRZED PRODUKCJĄ MEBLI NALEŻY ZWERYFIKOWAĆ WYMIARY NA MIEJSCU INWESTYCJI.

CZYTELNIA MULTIMEDIALNA - LADA

SPECYFIKACJA MATERIAŁOWA



POWYŻSZY RYSUNEK JEST TYLKO SCHEMATEM. PRZED PRODUKCJĄ MEBLI NALEŻY ZWERYFIKOWAĆ WYMIARY NA MIEJSCU INWESTYCJI.

opis projektu: Projekt Architektury wewnątrz
MEDIATEKA - LADA CZYTELNIĄ MULTIMEDIALNA

inwestor: MEDIATEKA TYCHY
adres inwestycji: TYCHY

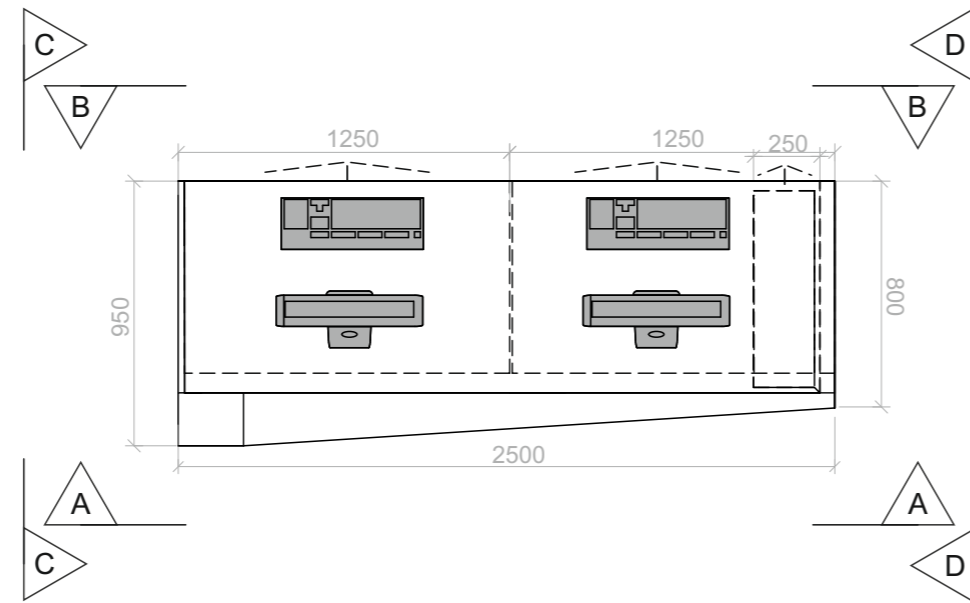
projektant: Weronika Kędzióra

projekt: PEPE HOME sp. z o.o.
ul. Darwina 25b/8
43-100 Tychy
e: biuro@pepehome.pl
www.pepehome.pl



data: 11.10.2016

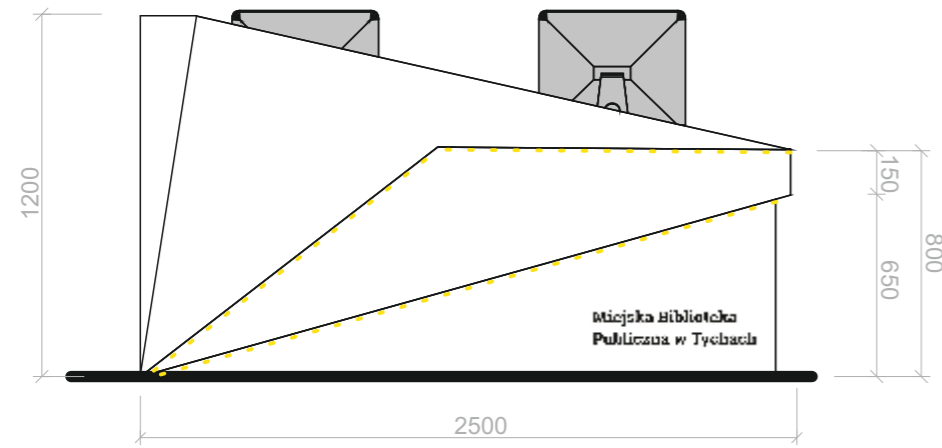
Wszystkie prawa autorskie zastrzeżone.



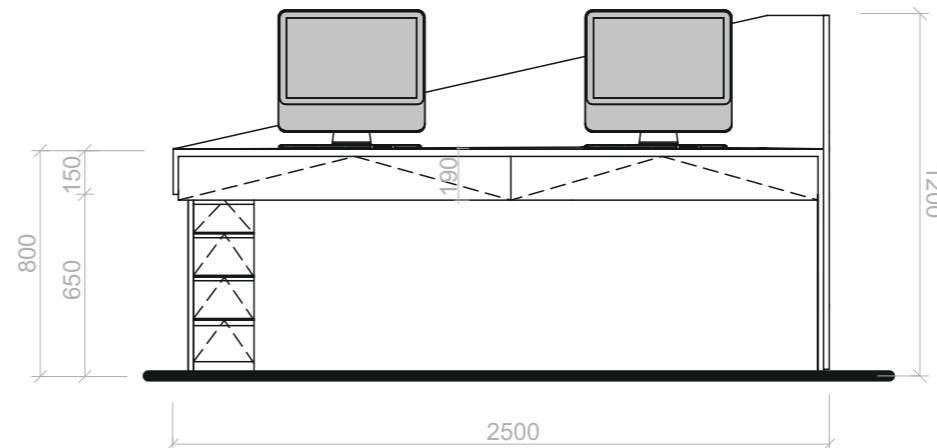
RZUT

CZYTELNIA MULTIMEDIALNA - LADA

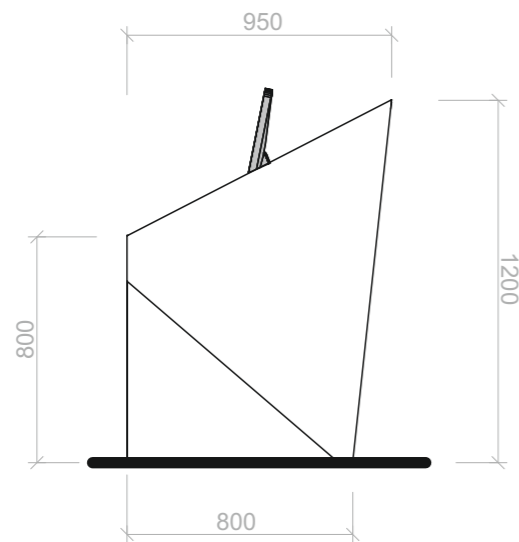
- RZUT
- PRZEKRÓJ A-A
- PRZEKRÓJ B-B
- PRZEKRÓJ C-C
- PRZEKRÓJ D-D



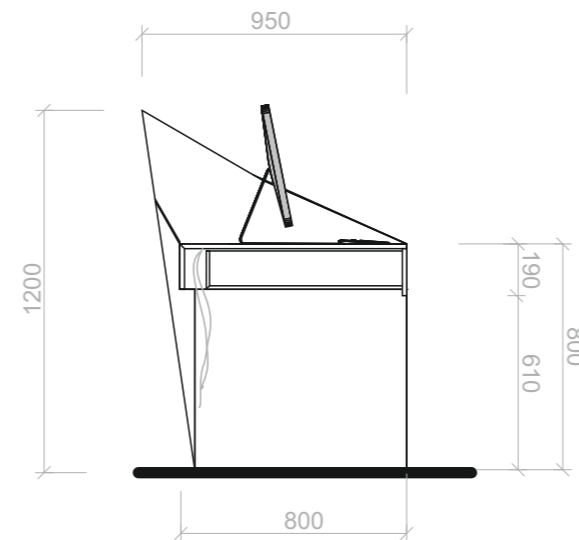
PRZEKRÓJ A-A



PRZEKRÓJ B-B



PRZEKRÓJ C-C



PRZEKRÓJ D-D

opis projektu: Projekt Architektury wętrz
MEDIATEKA - LADA CZYTELNIA MULTIMEDIALNA

inwestor: MEDIATEKA TYCHY
adres inwestycji: TYCHY

projektant: Weronika Kędziora

projekt: PEPE HOME sp. z o.o.
ul. Darwina 25b/8
43-100 Tychy
e: biuro@pepehome.pl
www.pepehome.pl



data: 11.10.2016

Wszystkie prawa autorskie zastrzeżone.

POWYŻSZY RYSUNEK JEST TYLKO SCHEMATEM. PRZED PRODUKCJĄ MEBLI NALEŻY ZWERYFIKOWAĆ WYMIARY NA MIEJSCU INWESTYCJI.



CZYTELNIA - LADA
CZYTELNIA MULTIMEDIALNA - LADA
WIZUALIZACJA

opis projektu: Projekt Architektury wnętrz
MEDIATEKA - LADA CZYTELNIĄ MULTIMEDIALNA

inwestor: MEDIATEKA TYCHY
adres inwestycji: TYCHY

projektant: Weronika Kędzióra

projekt: PEPE HOME sp. z o.o.
ul. Darwina 25b/8
43-100 Tychy
e: biuro@pepehome.pl
www.pepehome.pl

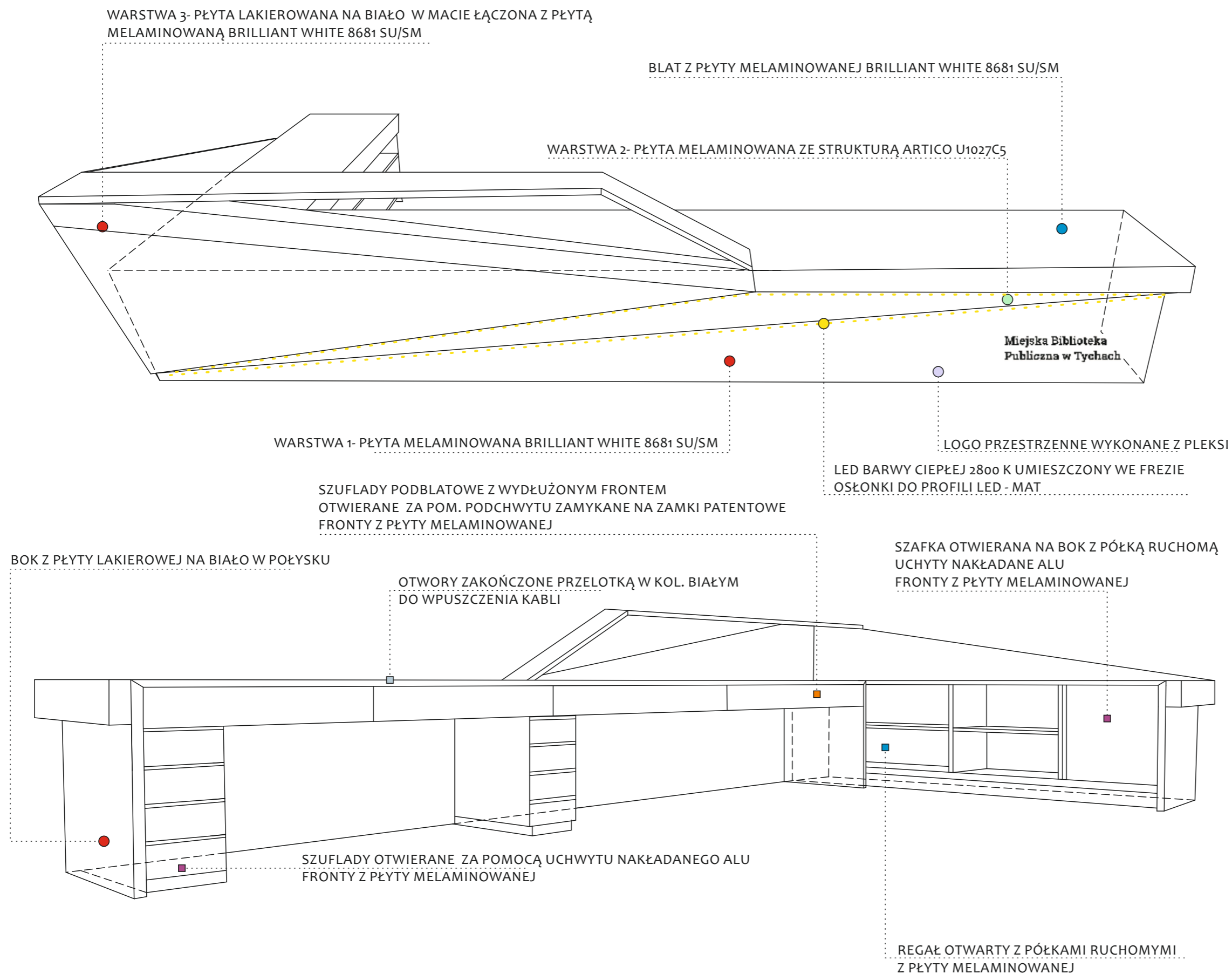


data: 11.10.2016

Wszystkie prawa autorskie zastrzeżone.

WYPOŻYCZALNIA - LADA

SPECYFIKACJA MATERIAŁOWA



opis projektu: Projekt Architektury wnętrz
MEDIATEKA - LADA WYPOŻYCZALNIA

inwestor: MEDIATEKA TYCHY
adres inwestycji: TYCHY

projektant: Weronika Kędzióra

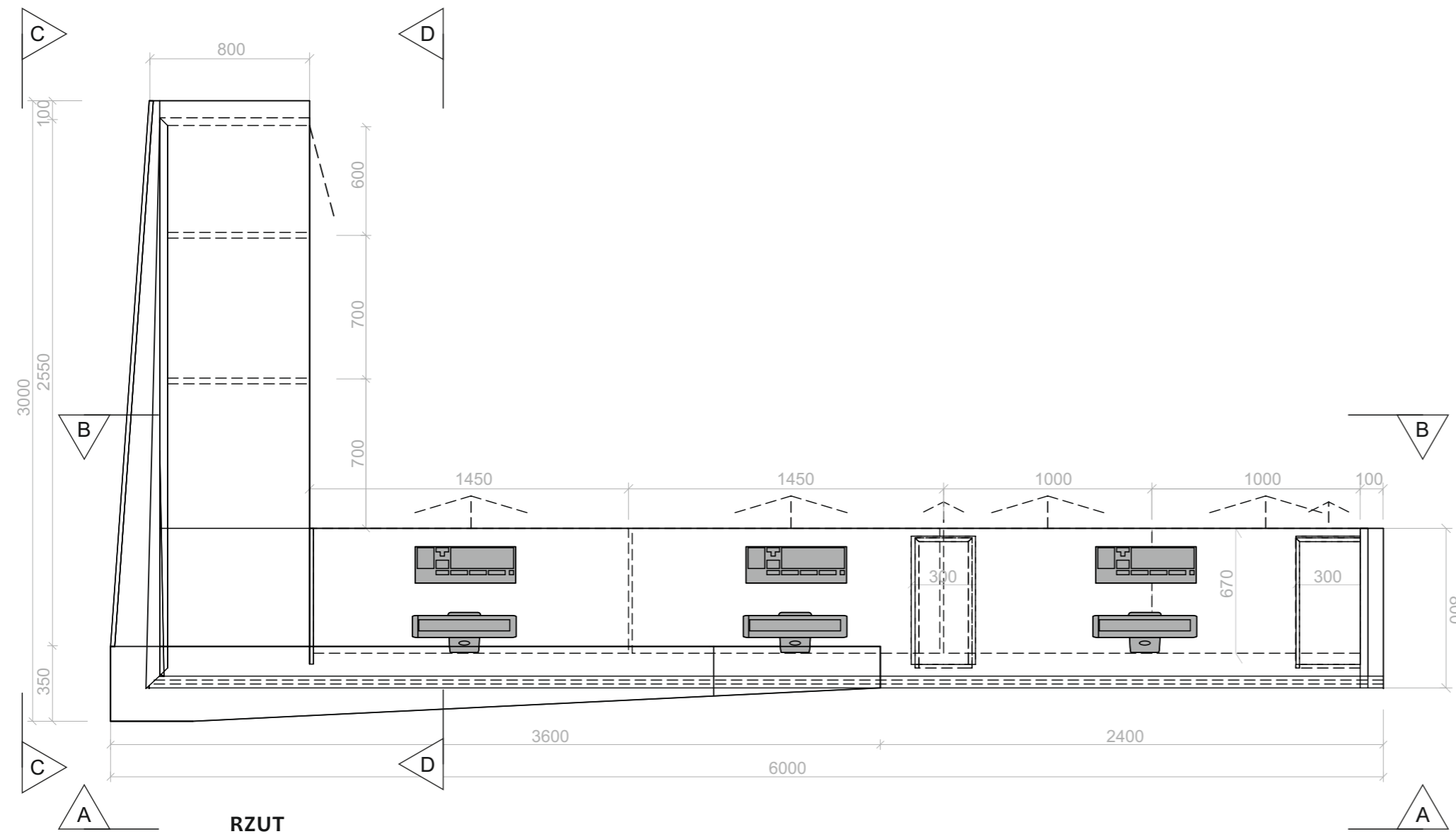
projekt: PEPE HOME sp. z o.o.
ul. Darwina 25b/8
43-100 Tychy
e: biuro@pepehome.pl
www.pepehome.pl



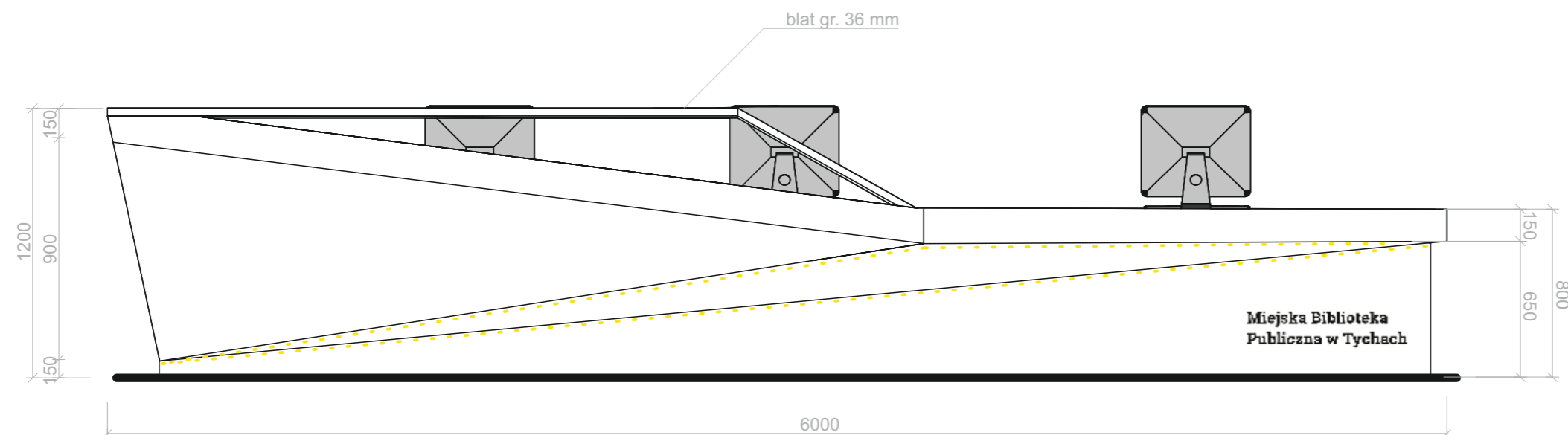
data: 11.10.2016

Wszystkie prawa autorskie zastrzeżone.

POWYŻSZY RYSUNEK JEST TYLKO SCHEMATEM. PRZED PRODUKCJĄ MEBLI NALEŻY ZWERYFIKOWAĆ WYMIARY NA MIEJSCU INWESTYCJI.



RZUT



PRZEKRÓJ A-A

WYPOŻYCZALNIA - LADA

RZUT
PRZEKRÓJ A-A

opis projektu: Projekt Architektury wnętrz
MEDIATEKA - LADA WYPOŻYCZALNIA

inwestor: MEDIATEKA TYCHY
adres inwestycji: TYCHY

projektant: Weronika Kędzióra

projekt: PEPE HOME sp. z o.o.
ul. Darwina 25b/8
43-100 Tychy
e: biuro@pepehome.pl
www.pepehome.pl



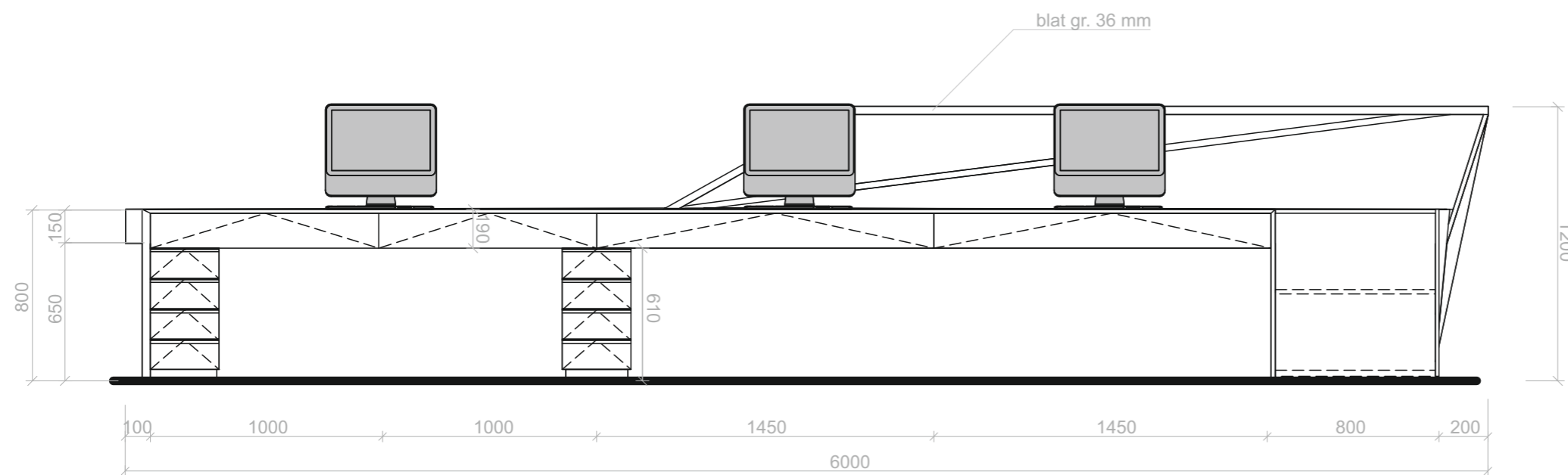
data: 11.10.2016

Wszystkie prawa autorskie zastrzeżone.

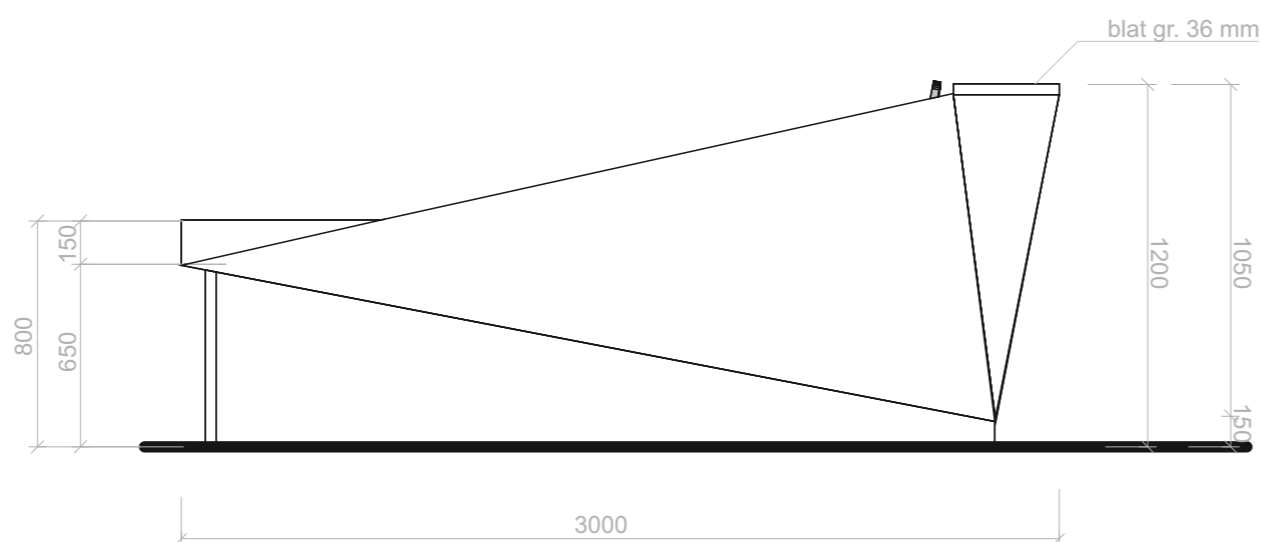
POWYŻSZY RYSUNEK JEST TYLKO SCHEMATEM. PRZED PRODUKCJĄ MEBLI NALEŻY ZWERYFIKOWAĆ WYMIARY NA MIEJSCU INWESTYCJI.

WYPOŻYCZALNIA - LADA

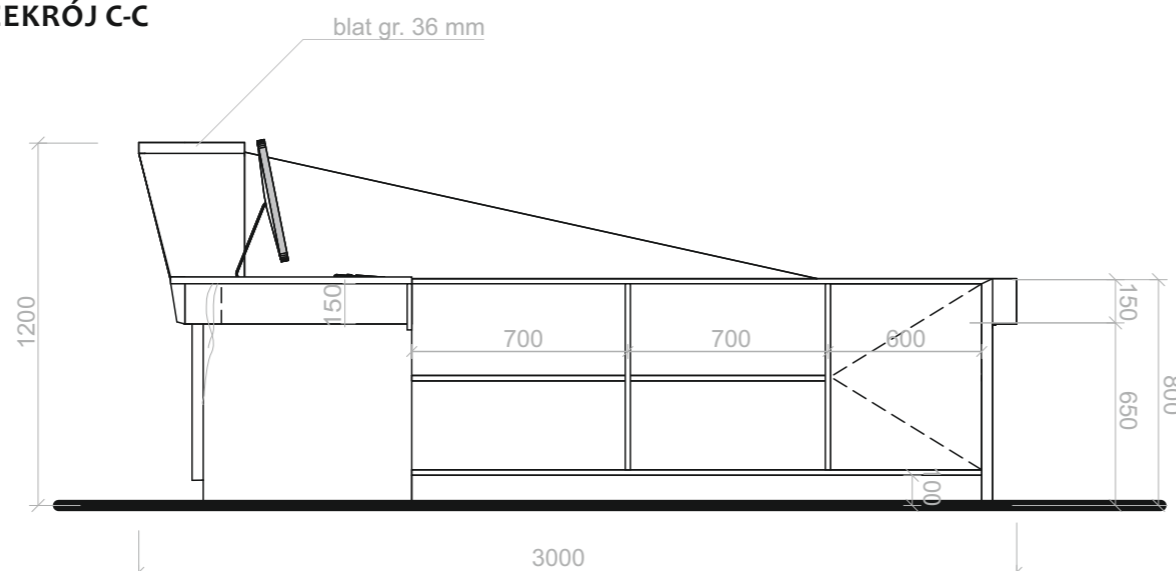
PRZEKRÓJ B-B
PRZEKRÓJ C-C
PRZEKRÓJ D-D



PRZEKRÓJ B-B



PRZEKRÓJ C-C



PRZEKRÓJ D-D

POWYŻSZY RYSUNEK JEST TYLKO SCHEMATEM. PRZED PRODUKCJĄ MEBLI NALEŻY ZWERYFIKOWAĆ WYMIARY NA MIEJSCU INWESTYCJI.

opis projektu: Projekt Architektury wętrz
MEDIATEKA - LADA WYPOŻYCZALNIA

inwestor: MEDIATEKA TYCHY
adres inwestycji: TYCHY

projektant: Weronika Kędziora

projekt: PEPE HOME sp. z o.o.
ul. Darwina 25b/8
43-100 Tychy
e: biuro@pepehome.pl
www.pepehome.pl



data: 11.10.2016

Wszystkie prawa autorskie zastrzeżone.



WYPOŻYCZALNIA - LADA

WIZUALIZACJA



opis projektu: Projekt Architektury wnętrz
MEDIATEKA - LADA WYPOŻYCZALNIA

inwestor: MEDIATEKA TYCHY
adres inwestycji: TYCHY

projektant: Weronika Kędzióra

projekt: PEPE HOME sp. z o.o.
ul. Darwina 25b/8
43-100 Tychy
e: biuro@pepehome.pl
www.pepehome.pl

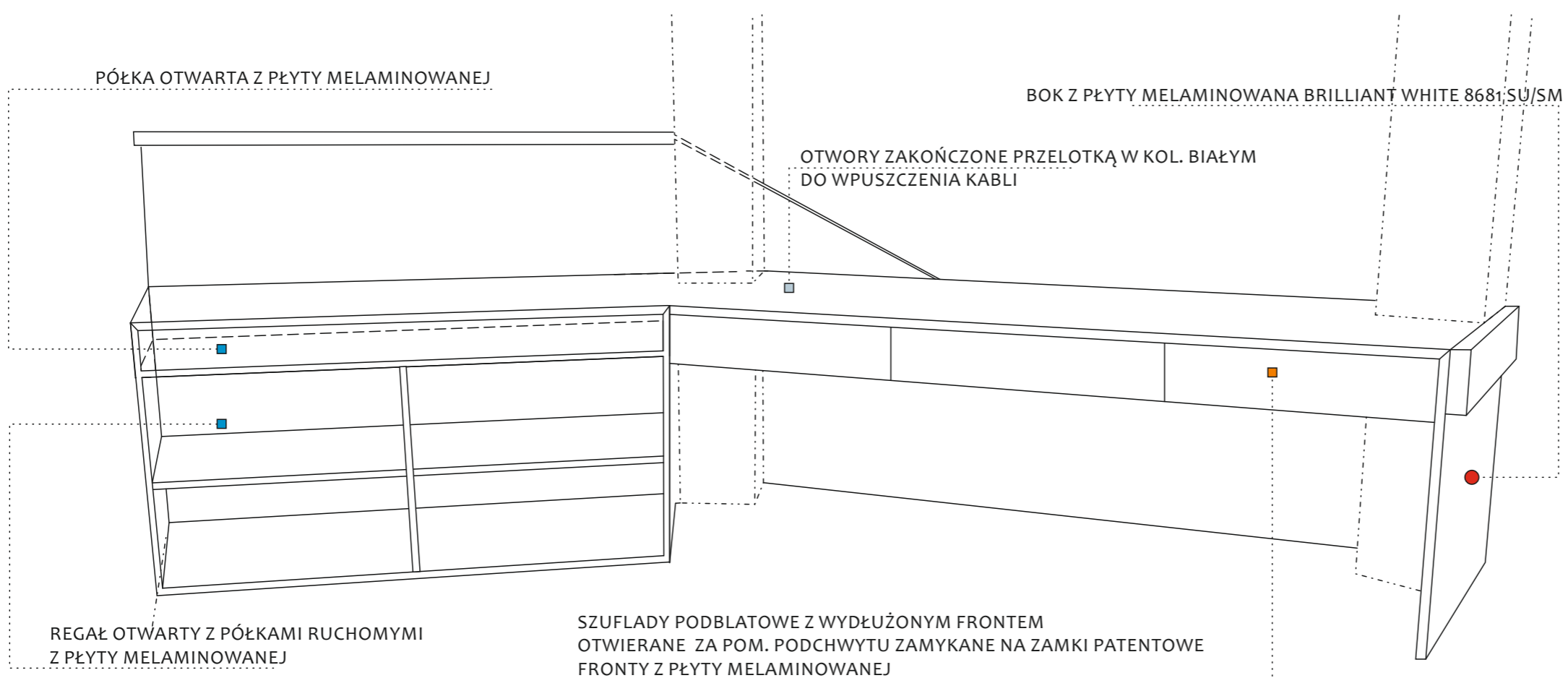
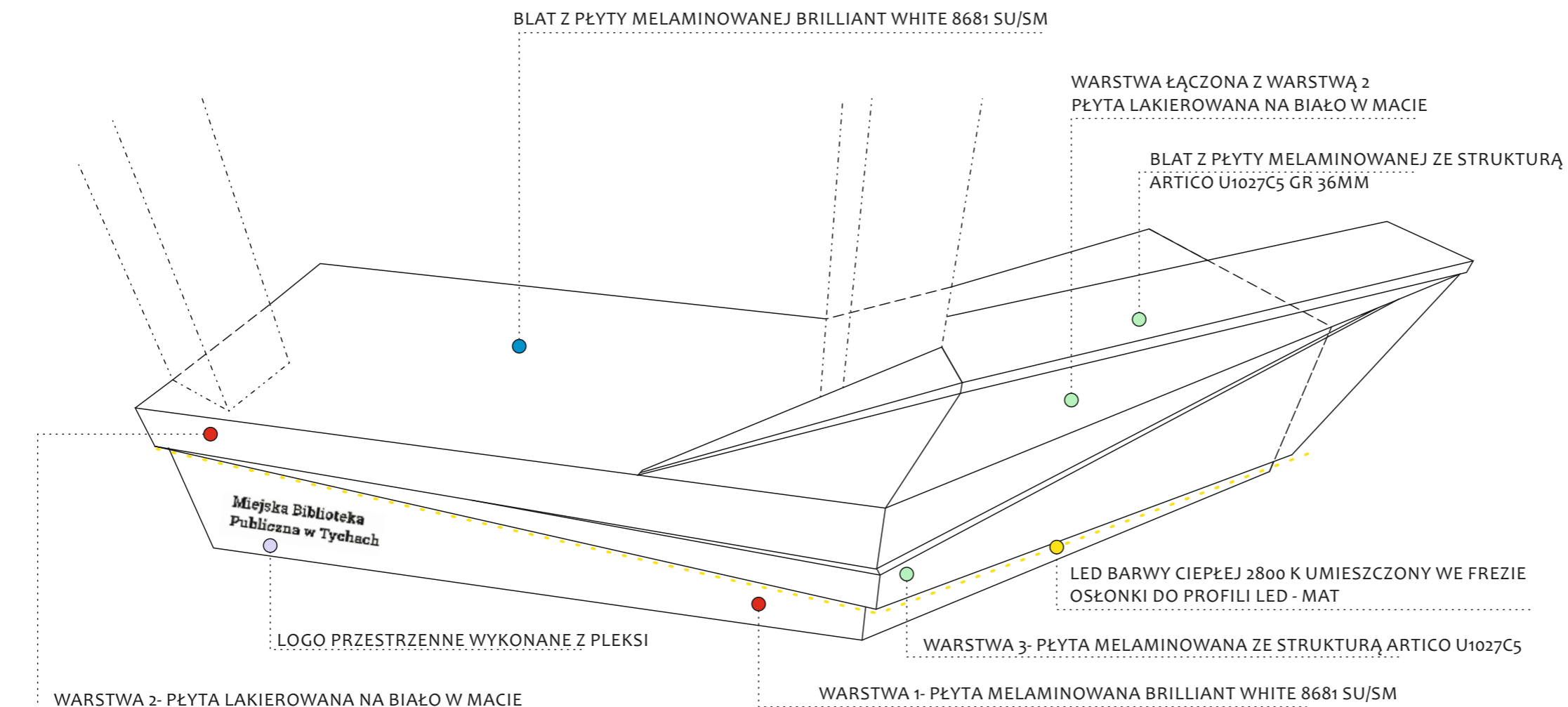


data: 11.10.2016

Wszystkie prawa autorskie zastrzeżone.

DZIAŁ MUZYCZNY - LADA

SPECYFIKACJA MATERIAŁOWA



opis projektu: Projekt Architektury wnętrz
MEDIATEKA - LADA DZIAŁ MUZYCZNY

inwestor: MEDIATEKA TYCHY
adres inwestycji: TYCHY

projektant: Weronika Kędzióra

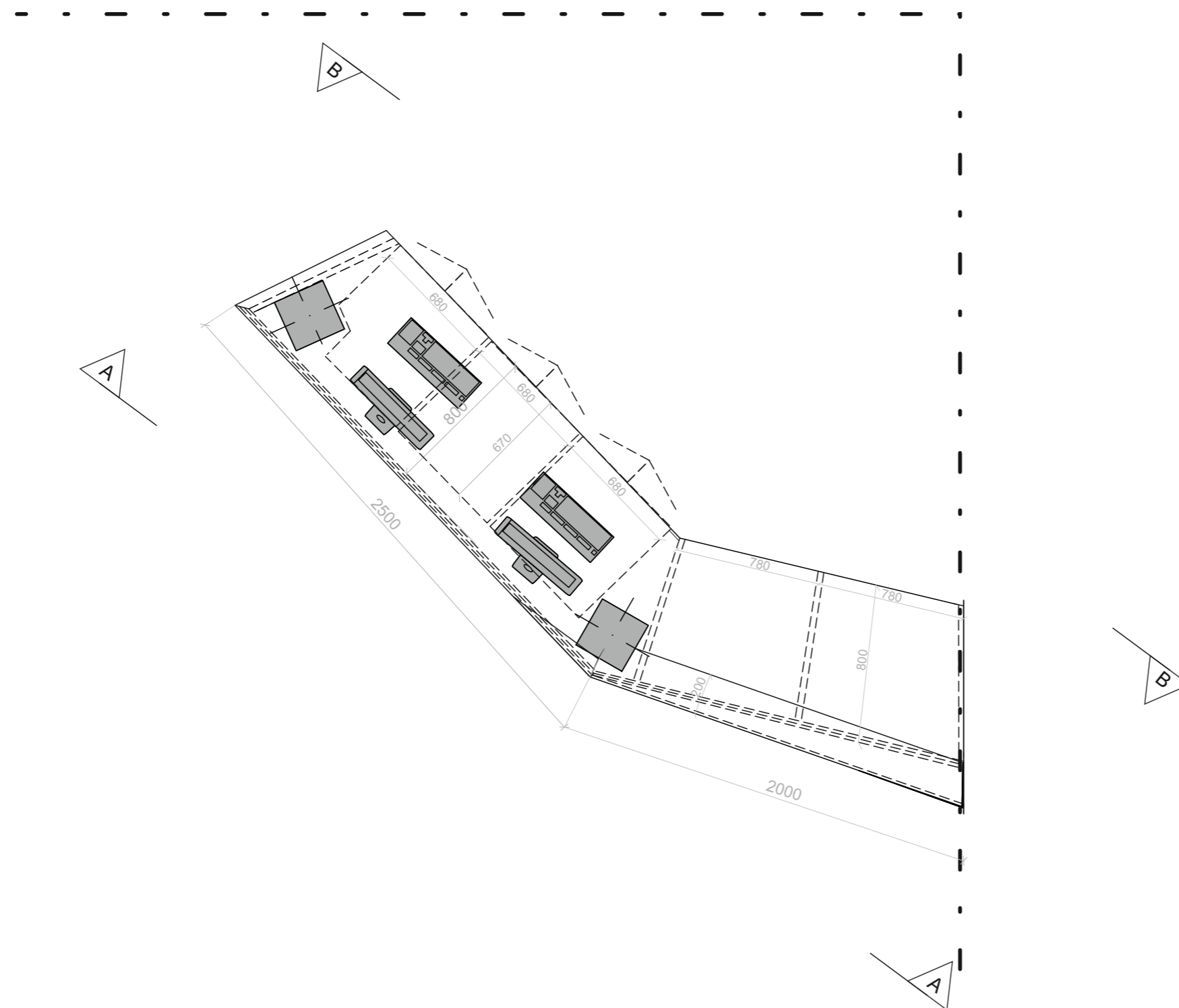
projekt: PEPE HOME sp. z o.o.
ul. Darwina 25b/8
43-100 Tychy
e: biuro@pepehome.pl
www.pepehome.pl



data: 11.10.2016

Wszystkie prawa autorskie zastrzeżone.

POWYŻSZY RYSUNEK JEST TYLKO SCHEMATEM. PRZED PRODUKCJĄ MEBLI NALEŻY ZWERYFIKOWAĆ WYMIARY NA MIEJSCU INWESTYCJI.



DZIAŁ MUZYCZNY - LADA

RZUT

opis projektu: Projekt Architektury wnętrz
MEDIATEKA - LADA DZIAŁ MUZYCZNY

inwestor: MEDIATEKA TYCHY
adres inwestycji: TYCHY

projektant: Weronika Kędziora

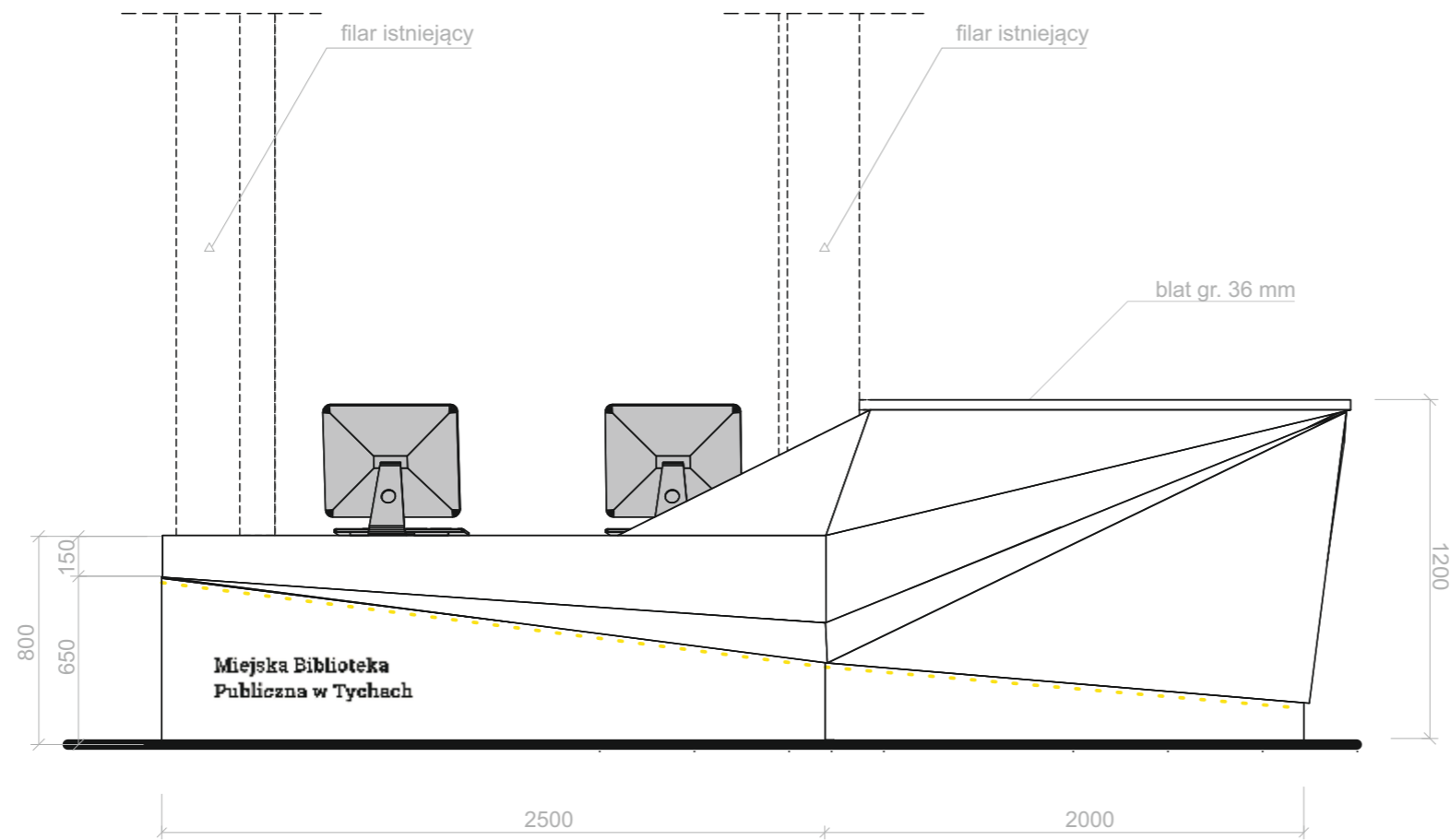
projekt: PEPE HOME sp. z o.o.
ul. Darwina 25b/8
43-100 Tychy
e: biuro@pepehome.pl
www.pepehome.pl



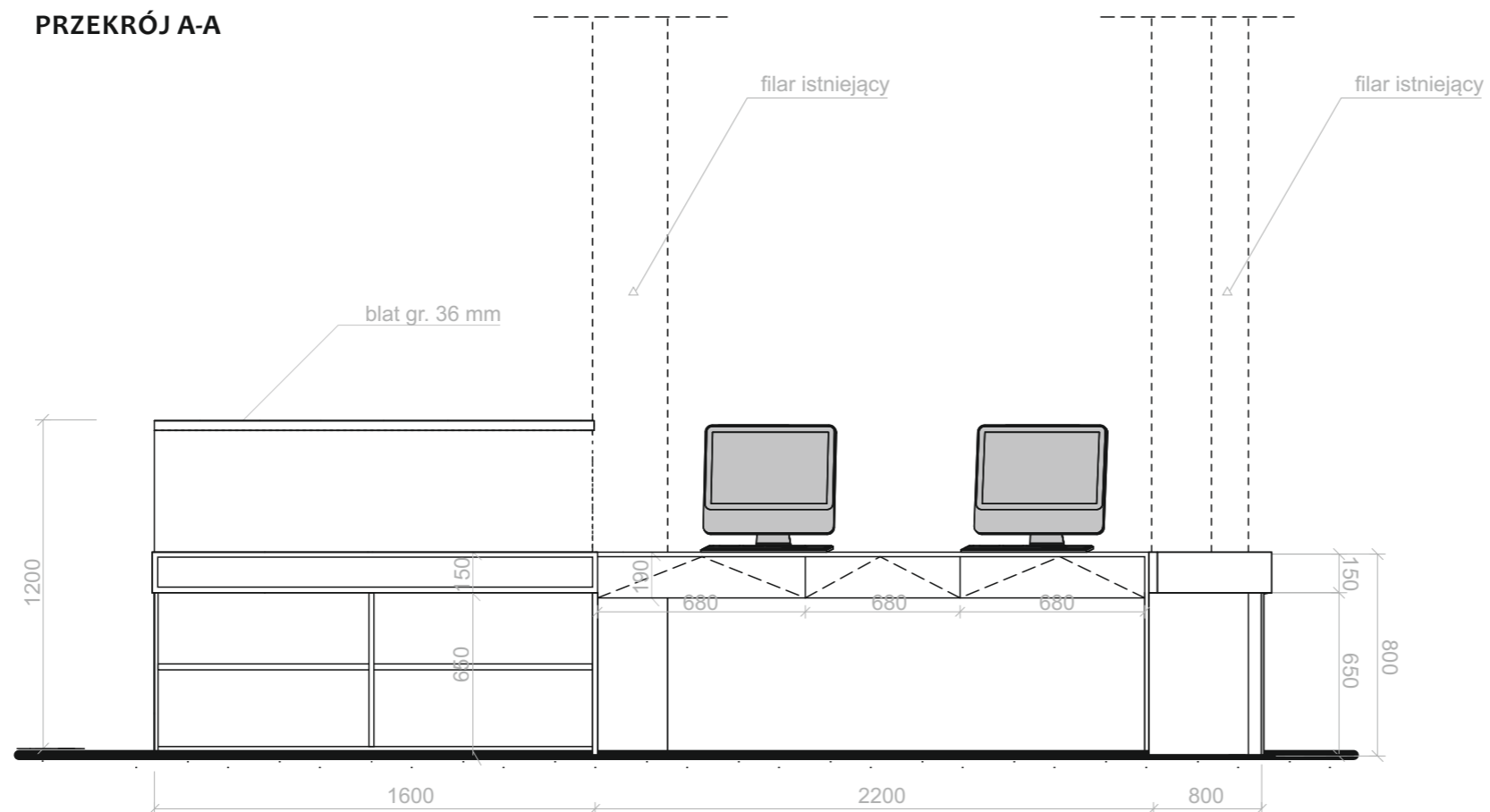
data: 11.10.2016

POWYŻSZY RYSUNEK JEST TYLKO SCHEMATEM. PRZED PRODUKCJĄ MEBLI NALEŻY ZWERYFIKOWAĆ WYMIARY NA MIEJSCU INWESTYCJI.

Wszystkie prawa autorskie zastrzeżone.



PRZEKRÓJ A-A



PRZEKRÓJ B-B

DZIAŁ MUZYCZNY - LADA

PRZEKRÓJ A-A

PRZEKRÓJ B-B

opis projektu: Projekt Architektury wnętrz
MEDIATEKA - LADA DZIAŁ MUZYCZNY

inwestor: MEDIATEKA TYCHY
adres inwestycji: TYCHY

projektant: Weronika Kędzióra

projekt: PEPE HOME sp. z o.o.
ul. Darwina 25b/8
43-100 Tychy
e: biuro@pepehome.pl
www.pepehome.pl



data: 11.10.2016

Wszystkie prawa autorskie zastrzeżone.

POWYŻSZY RYSUNEK JEST TYLKO SCHEMATEM. PRZED PRODUKCJĄ MEBLI NALEŻY ZWERYFIKOWAĆ WYMIARY NA MIEJSCU INWESTYCJI.

DZIAŁ MUZYCZNY - LADA

WIZUALIZACJA



opis projektu: Projekt Architektury wnętrz
MEDIATEKA - LADA DZIAŁ MUZYCZNY

inwestor: MEDIATEKA TYCHY
adres inwestycji: TYCHY




projektant: Weronika Kędzióra

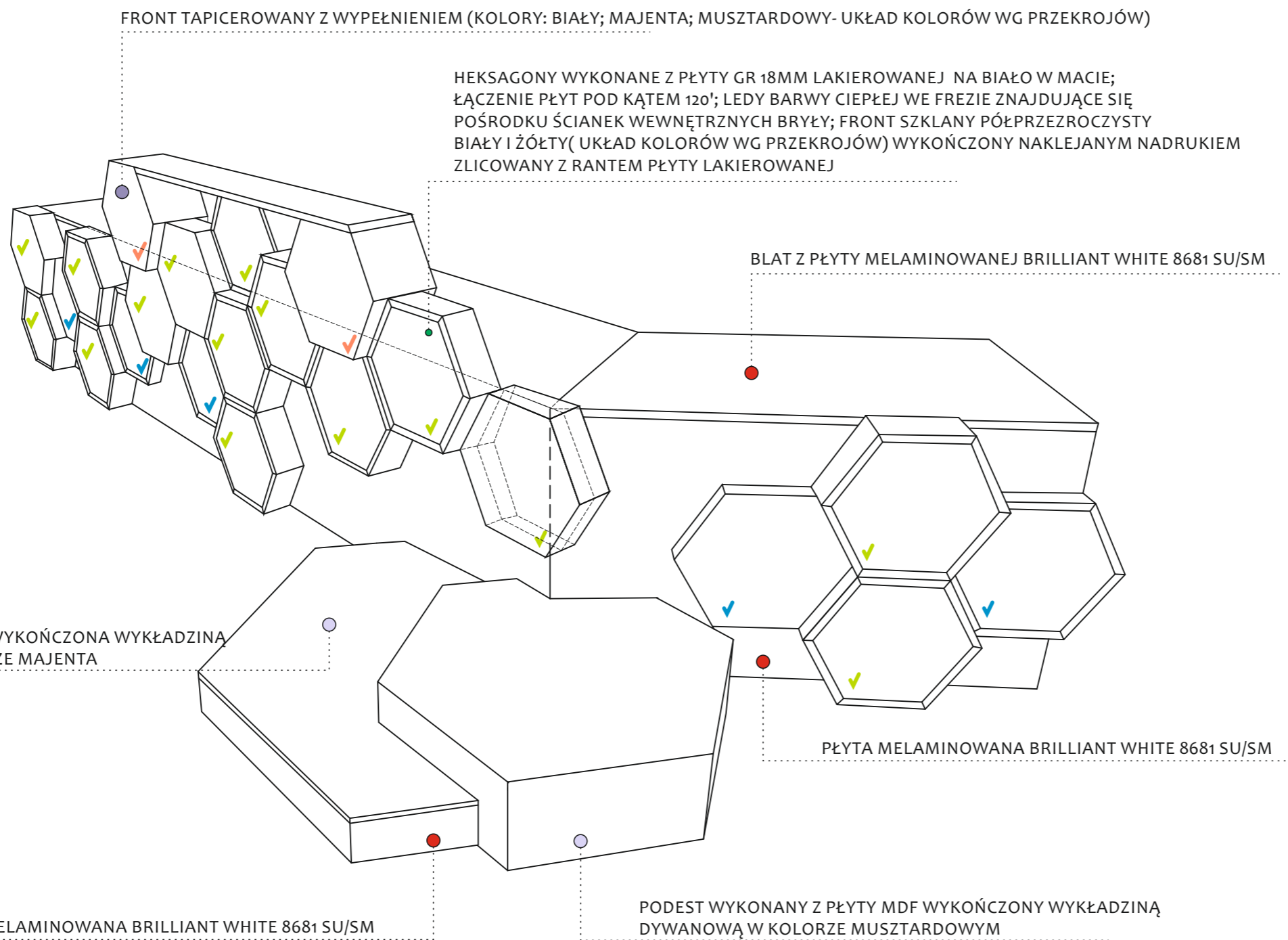
projekt: PEPE HOME sp. z o.o.
ul. Darwina 25b/8
43-100 Tychy
e: biuro@pepehome.pl
www.pepehome.pl



data: 11.10.2016

Wszystkie prawa autorskie zastrzeżone.

-  HEKSAGON O GŁĘBOKOŚCI 4 CM
-  HEKSAGON O GŁĘBOKOŚCI 8 CM
-  HEKSAGON O GŁĘBOKOŚCI 20 CM



DZIAŁ DZIECIĘCY - LADA

SPECYFIKACJA MATERIAŁOWA

opis projektu: Projekt Architektury wnętrz
MEDIATEKA - LADA DZIAŁ DZIECIĘCY

inwestor: MEDIATEKA TYCHY
adres inwestycji: TYCHY

projektant: Weronika Kędziora

projekt: PEPE HOME sp. z o.o.
ul. Darwina 25b/8
43-100 Tychy
e: biuro@pepehome.pl
www.pepehome.pl

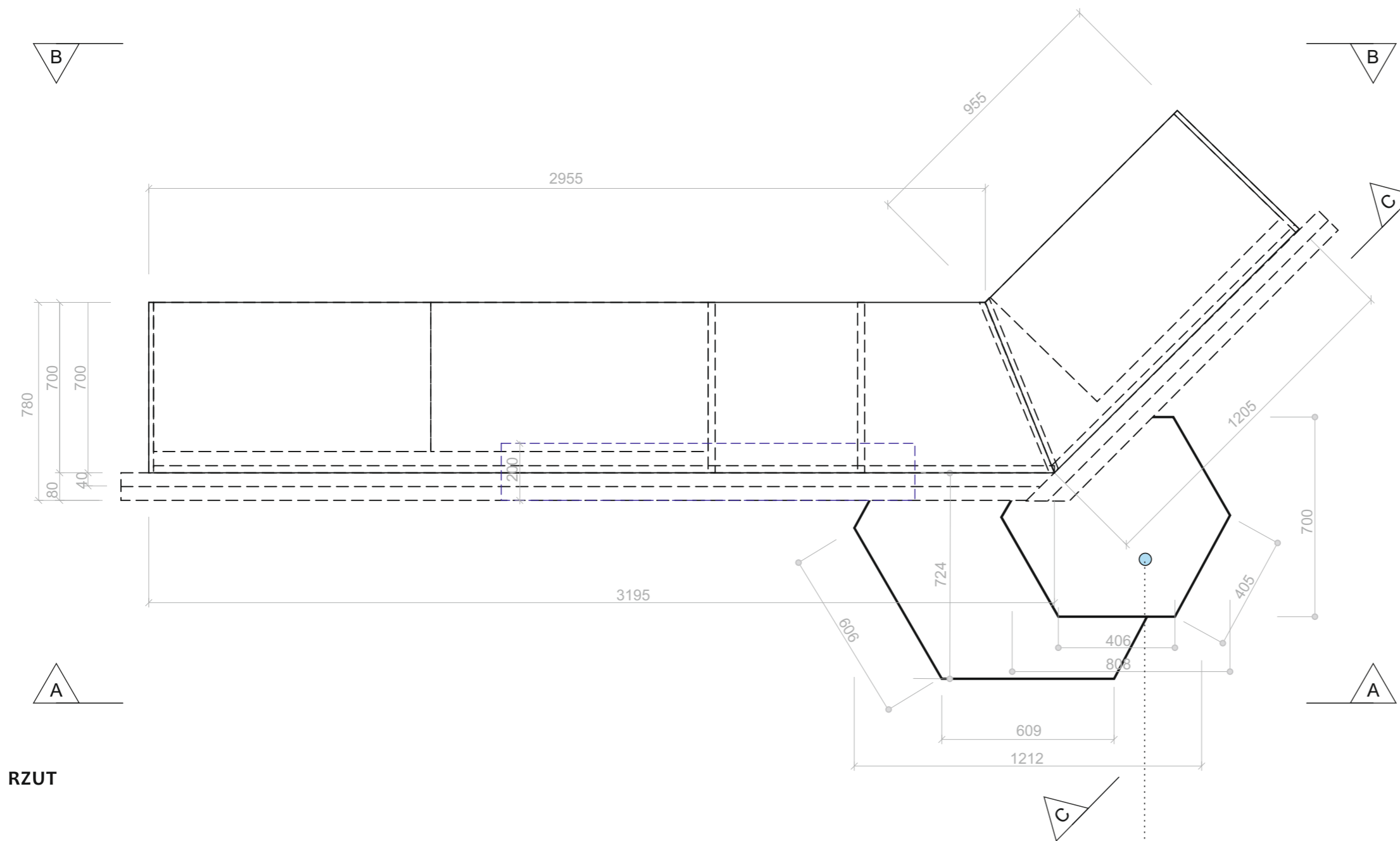


data: 20.10.2016

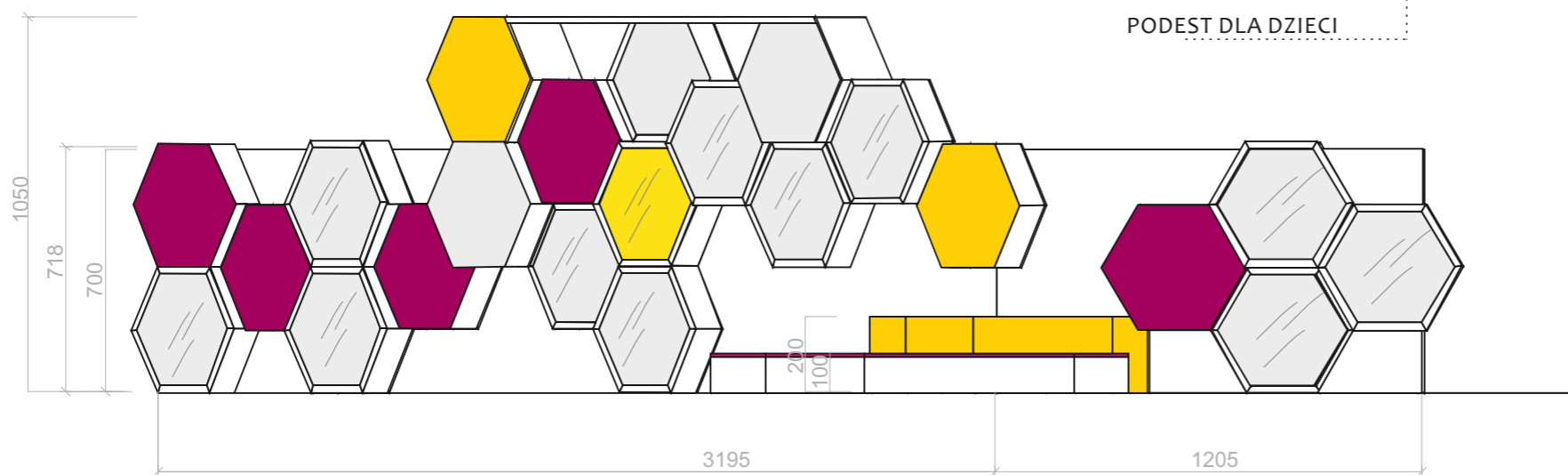
Wszystkie prawa autorskie zastrzeżone.

DZIAŁ DZIECIĘCY - LADA

RZUT PRZEKRÓJ C-C



RZUT



PRZEKRÓJ C-C

PODEST DLA DZIECI

opis projektu: Projekt Architektury wnętrz
MEDIATEKA - LADA DZIAŁ DZIECIĘCY

inwestor: MEDIATEKA TYCHY
adres inwestycji: TYCHY

projektant: Weronika Kędziora

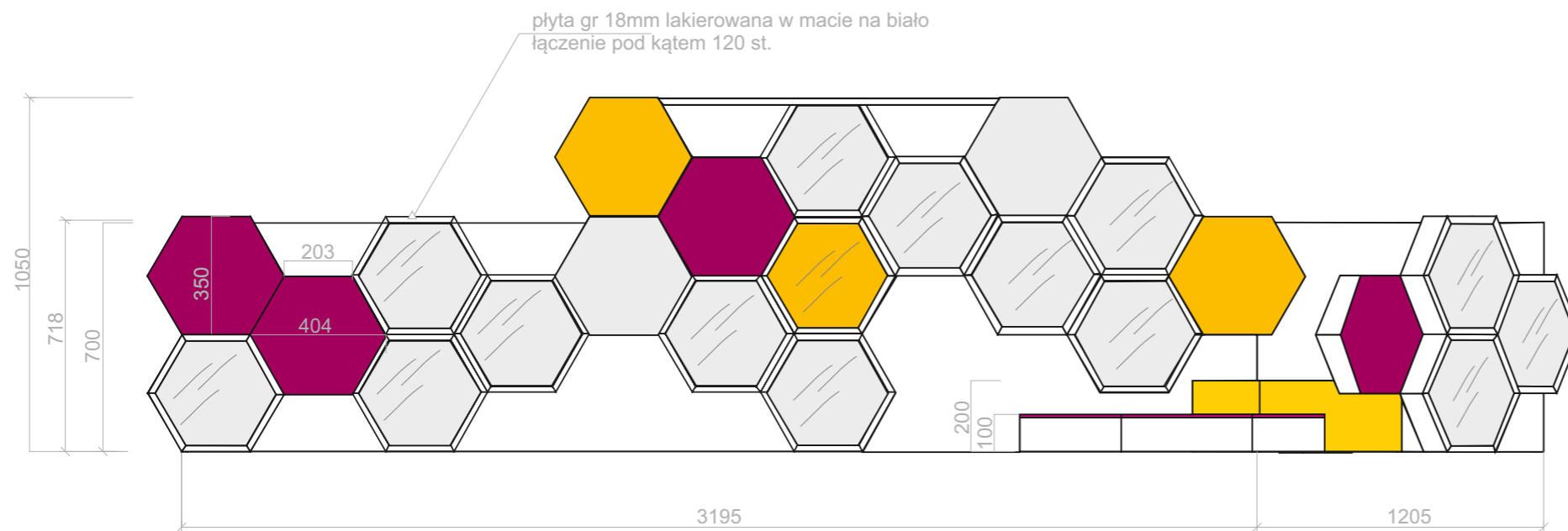
projekt: PEPE HOME sp. z o.o.
ul. Darwina 25b/8
43-100 Tychy
e: biuro@pepehome.pl
www.pepehome.pl



data: 20.10.2016

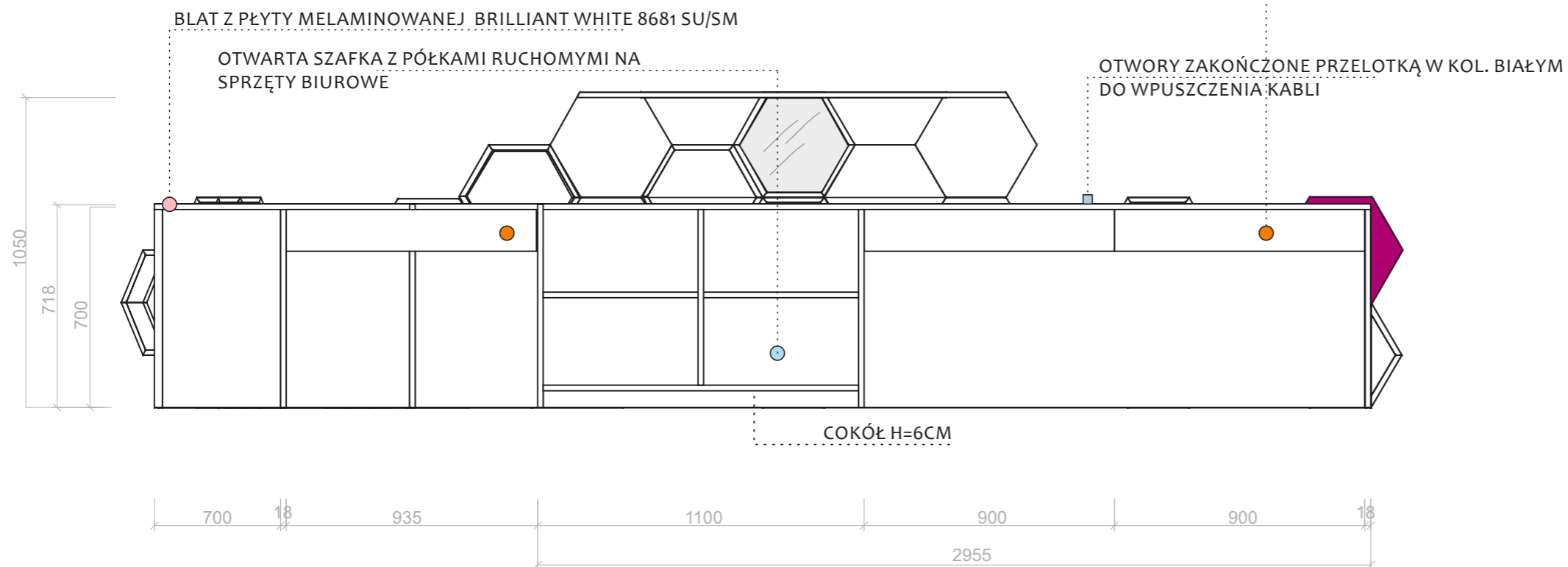
Wszystkie prawa autorskie zastrzeżone.

POWYŻSZY RYSUNEK JEST TYLKO SCHEMATEM. PRZED PRODUKCJĄ MEBLI NALEŻY ZWERYFIKOWAĆ WYMIARY NA MIEJSCU INWESTYCJI.



PRZEKRÓJ A-A

SZUFLADY PODBLATOWE Z WYDŁUŻONYM FRONTEM
 OTWIERANE ZA POM. PODCHWYTU ZAMYKANE NA ZAMKI PATENTOWE
 FRONTY Z PŁYTY MELAMINOWANEJ BRILLIANT WHITE 8681 SU/SM ; WYSOKOŚĆ WEWNĘTRZNA SZUFLAD 150 mm



PRZEKRÓJ B-B

DZIAŁ DZIECIĘCY - LADA

PRZEKRÓJ A-A

PRZEKRÓJ B-B

opis projektu: Projekt Architektury wnętrz
 MEDIATEKA - LADA DZIAŁ DZIECIĘCY

inwestor: MEDIATEKA TYCHY
 adres inwestycji: TYCHY

projektant: Weronika Kędzióra

projekt: PEPE HOME sp. z o.o.
 ul. Darwina 25b/8
 43-100 Tychy
 e: biuro@pepehome.pl
 www.pepehome.pl



data: 20.10.2016

Wszystkie prawa autorskie zastrzeżone.

POWYŻSZY RYSUNEK JEST TYLKO SCHEMATEM. PRZED PRODUKCJĄ MEBLI NALEŻY ZWERYFIKOWAĆ WYMIARY NA MIEJSCU INWESTYCJI.

DZIAŁ DZIECIĘCY - LADA

WIZUALIZACJA



opis projektu: Projekt Architektury wnętrz
MEDIATEKA - LADA DZIAŁ DZIECIĘCY

inwestor: MEDIATEKA TYCHY
adres inwestycji: TYCHY

projektant: Weronika Kędziora

projekt: PEPE HOME sp. z o.o.
ul. Darwina 25b/8
43-100 Tychy
e: biuro@pepehome.pl
www.pepehome.pl



data: 20.10.2016

Wszystkie prawa autorskie zastrzeżone.



DZIAŁ DZIECIĘCY - LADA

WIZUALIZACJA

opis projektu: Projekt Architektury wnętrz
MEDIATEKA - LADA DZIAŁ DZIECIĘCY

inwestor: MEDIATEKA TYCHY
adres inwestycji: TYCHY

projektant: Weronika Kędzióra

projekt: PEPE HOME sp. z o.o.
ul. Darwina 25b/8
43-100 Tychy
e: biuro@pepehome.pl
www.pepehome.pl



data: 20.10.2016

Wszystkie prawa autorskie zastrzeżone.